



中华人民共和国国家标准

GB/T 23261—2009

石材用建筑密封胶

Building sealants for stone

(ISO 11600:2002 Building construction—Jointing products—
Classification and requirements for sealants, NEQ)

2009-03-09 发布

2009-11-05 实施

中华人民共和国国家质量监督检验检疫总局 发布
中国国家标准化管理委员会

中 华 人 民 共 和 国
国 家 标 准
石 材 用 建 筑 密 封 胶
GB/T 23261—2009

*

中 国 标 准 出 版 社 出 版 发 行
北 京 复 兴 门 外 三 里 河 北 街 16 号
邮 政 编 码 : 100045

网 址 www.spc.net.cn

电 话 : 68523946 68517548

中 国 标 准 出 版 社 秦 皇 岛 印 刷 厂 印 刷
各 地 新 华 书 店 经 销

*

开 本 880×1230 1/16 印 张 0.75 字 数 17 千 字
2009 年 5 月 第 一 版 2009 年 5 月 第 一 次 印 刷

*

书 号 : 155066 · 1-37057 定 价 16.00 元

如 有 印 装 差 错 由 本 社 发 行 中 心 调 换
版 权 专 有 侵 权 必 究
举 报 电 话 : (010)68533533

前 言

本标准对应于 ISO 11600:2002《建筑工程——接缝产品——密封胶的分级和要求》，本标准与 ISO 11600:2002 的一致性程度为非等效。本标准的附录 A 参考了 ASTM C1248—2006《用于多孔性基材的接缝密封胶污染性试验方法》。

本标准在 JC/T 883—2001《石材用建筑密封胶》的基础上制定。

本标准与 JC/T 883—2001 相比,主要变化如下:

- 位移能力增加了 50 级(本标准的第 3 章);
- 删除了紫外线处理(JC/T 883—2001 的表 2);
- 试验方法采用 GB/T 13477—2002(JC/T 883—2001 的第 5 章,本标准的第 5 章);
- 修改了污染性试验方法(JC/T 883—2001 的附录 A,本标准的附录 A)。

本标准的附录 A 为规范性附录。

本标准由中国建筑材料联合会提出。

本标准由全国轻质与装饰装修建筑材料标准化技术委员会(SAC/TC 195)归口。

本标准负责起草单位:中国化学建筑材料公司苏州防水材料研究设计所、郑州中原应用技术开发有限公司、广州白云化工实业有限公司、广东省江门大光明粘胶有限公司、广州新展有机硅有限公司、广州市高士实业有限公司、成都硅宝科技股份有限公司。

本标准参加起草单位:浙江凌志精细化工有限公司、道康宁有机硅贸易(上海)有限公司、广州市安泰化学有限公司、广东佛山市元通胶粘实业有限公司、常熟市恒信粘胶有限公司、扬州晨化科技集团有限公司、江门市快事达胶粘实业有限公司。

本标准主要起草人:朱志远、朱德明、张冠琦、袁素兰、崔洪、周福维、胡新嵩、王明双、朱晔、徐秋生、张楚、王澜。

本标准为首次发布。

本标准自发布之日起,JC/T 883—2001 废止。

石材用建筑密封胶

1 范围

本标准规定了石材接缝用建筑密封胶的分类和标记、要求、试验方法、检验规则、标志、包装、运输与贮存。

本标准适用于建筑工程中天然石材接缝嵌填用弹性密封胶。

2 规范性引用文件

下列文件中的条款通过本标准的引用而成为本标准的条款。凡是注日期的引用文件,其随后所有的修改单(不包括勘误的内容)或修订版均不适用于本标准,然而,鼓励根据本标准达成协议的各方研究是否可使用这些文件的最新版本。凡是不注日期的引用文件,其最新版本适用于本标准。

GB/T 9780—2005 建筑涂料涂层耐沾污性试验方法

GB/T 13477.1—2002 建筑密封材料试验方法 第1部分:试验基材的规定(ISO 13640:1999, MOD)

GB/T 13477.3—2002 建筑密封材料试验方法 第3部分:使用标准器具测定密封材料挤出性的方法(ISO 9048:1987, MOD)

GB/T 13477.5—2002 建筑密封材料试验方法 第5部分:表干时间的测定

GB/T 13477.6—2002 建筑密封材料试验方法 第6部分:流动性的测定(ISO 7390:1987, MOD)

GB/T 13477.8—2002 建筑密封材料试验方法 第8部分:拉伸粘结性的测定(ISO 8339:1984, MOD)

GB/T 13477.10—2002 建筑密封材料试验方法 第10部分:定伸粘结性的测定(ISO 8340:1984, MOD)

GB/T 13477.11—2002 建筑密封材料试验方法 第11部分:浸水后定伸粘结性的测定(ISO 10590:1991, MOD)

GB/T 13477.13—2002 建筑密封材料试验方法 第13部分:冷拉-热压后粘结性的测定(ISO 9047:1989, MOD)

GB/T 13477.17—2002 建筑密封材料试验方法 第17部分:弹性恢复率的测定(ISO 7389:1987, MOD)

GB/T 13477.19—2002 建筑密封材料试验方法 第19部分:质量与体积变化的测定(ISO 10563:1991, MOD)

GB 16776—2005 建筑用硅酮结构密封胶

GB/T 22083—2008 建筑密封胶分级和要求(ISO 11600:2002, MOD)

3 分类和标记

3.1 品种

产品按聚合物分为硅酮(SR)、改性硅酮(MS)、聚氨酯(PU)等。

产品按组分分为单组分型(1)和双组分型(2)。

3.2 级别

产品按位移能力分为12.5、20、25、50级别,见表1。

表 1 密封胶级别

级 别	试验拉压幅度/%	位移能力/%
12.5	±12.5	12.5
20	±20	20
25	±25	25
50	±50	50

3.3 次级别

20、25、50 级密封胶按拉伸模量分为低模量(LM)和高模量(HM)两个次级别。

12.5 级密封胶按弹性恢复率不小于 40% 为弹性体(E), 50、25、20、12.5E 密封胶为弹性密封胶。

3.4 标记

产品按下列顺序标记:名称、品种、级别、次级别、本标准编号。

示例:高模量 25 级位移能力的石材用单组分硅酮密封胶标记为:石材密封胶 1 SR 25 HM GB/T 23261—2009。

4 要求

4.1 外观

4.1.1 密封胶应为细腻、均匀膏状物或粘稠体,不应有气泡、结块、结皮或凝胶,无不易分散的析出物。

4.1.2 双组分密封胶的各组分颜色应有明显差异。产品的颜色也可由供需双方商定,产品的颜色与供需双方商定的样品相比,不得有明显差异。

4.2 物理力学性能

4.2.1 双组分密封胶的适用期由供需双方商定。

4.2.2 密封胶物理力学性能应符合表 2 的规定。

表 2 物理力学性能

序号	项 目		技 术 指 标						
			50LM	50HM	25LM	25HM	20LM	20HM	12.5E
1	下垂度/mm	垂直 ≤	3						
		水平	无变形						
2	表干时间/h ≤		3						
3	挤出性/(mL/min) ≥		80						
4	弹性恢复率/% ≥		80						40
5	拉伸模量/MPa	+23 ℃	≤0.4 和	>0.4 或	≤0.4 和	>0.4 或	≤0.4 和	>0.4 或	—
		-20 ℃	≤0.6	>0.6	≤0.6	>0.6	≤0.6	>0.6	—
6	定伸粘结性		无破坏						
7	冷拉热压后粘结性		无破坏						
8	浸水后定伸粘结性		无破坏						
9	质量损失/% ≤		5.0						
10	污染性/mm	污染宽度 ≤	2.0						
		污染深度 ≤	2.0						

5 试验方法

5.1 基本规定

5.1.1 标准试验条件

试验室的标准试验条件:温度(23±2)℃,相对湿度(50±5)%。

5.1.2 试验基材

弹性恢复率、拉伸模量、定伸粘结性、冷拉热压后粘结性、浸水后定伸粘结性试验基材为结构密实的花岗石(如 603 花岗石)。

污染性试验基材为汉白玉。对于实际工程评价,应采用工程用石材为基材。

注:实际工程用基材粘结性试验见 GB 16776—2005 附录 B,试件浸水取出后,在标准试验条件下放置 24 h,再进行剥离粘结性试验。

5.1.3 试件制备

5.1.3.1 制备试件前,用于试验的密封胶应在标准条件下放置 24 h 以上。试验基材选用合适的清洁剂(对石材无污染、腐蚀)清洁。制备时单组分试样应用挤枪从包装容器中直接挤出注模,使试样充满模具内腔,避免形成气泡。双组分试样应按生产厂注明的比例,在负压约 0.09 MPa 的真空条件下搅拌均匀,混合时间约为 5 min。若事先无特殊要求,应在 20 min 内完成注模和修整。

粘结性和污染性试件可采用 GB/T 13477.8—2002 中试件形状,仲裁试验应采用本标准图 1 的试件形状。

单位为毫米

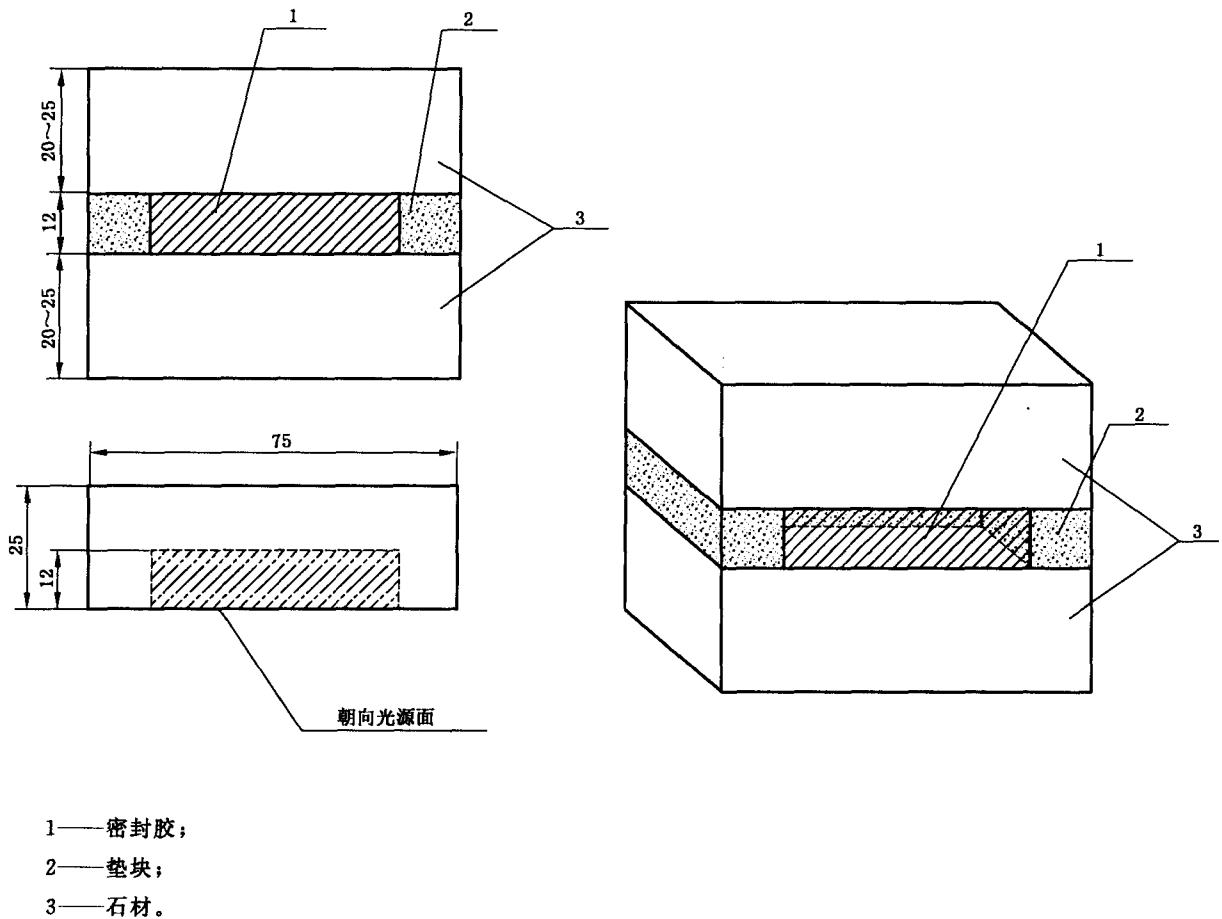


图 1 试件形状

5.1.3.2 粘结试件数量见表 3。

表 3 粘结试件数量

序号	项 目		试件数量/个		基 材
			试验组	备用组	
1	弹性恢复率		3	3	花岗石
2	拉伸模量	+23 ℃	3	—	花岗石
		-20 ℃	3	—	花岗石
3	定伸粘结性		3	—	花岗石
4	冷拉热压后粘结性		3	—	花岗石
5	浸水后定伸粘结性		3	—	花岗石
6	污染性		12	4	汉白玉或工程用石材

5.1.4 试件养护

制备后的粘结性、污染性试件按下列条件养护：

- a) 双组分密封胶在标准试验条件下放置 14 d；
- b) 单组分密封胶在标准试验条件下放置 21 d；
- c) 在不损坏试件条件下，养护期间垫块应尽早分离。

5.2 外观

产品刮平后目测。

5.3 适用期

按 GB/T 13477.3—2002 中 7.3 试验，喷嘴内径 4 mm，读取挤出率为 50 mL/min 所对应的时间即为适用期。

5.4 下垂度

按 GB/T 13477.6—2002 试验，试件在(50±2)℃的烘箱内放置 24 h。

5.5 表干时间

按 GB/T 13477.5—2002 试验，型式试验采用 A 法试验，出厂检验可采用 B 法试验。

5.6 挤出性

按 GB/T 13477.3—2002 试验，喷嘴内径 4 mm。

5.7 弹性恢复率

按 GB/T 13477.17—2002 试验，试验伸长率见表 4。

表 4 试验伸长率和拉压幅度

项 目		类 别						
		50LM	50HM	25LM	25HM	20LM	20HM	12.5E
伸长率	弹性恢复率	150%	150%	100%	100%	60%	60%	60%
	拉伸模量							
	定伸粘结性							
	浸水后定伸粘结性							
拉压幅度	冷拉热压后粘结性	±50%	±50%	±25%	±25%	±20%	±20%	±12.5%

5.8 拉伸模量

拉伸模量以相应伸长率时的强度表示，按 GB/T 13477.8—2002 试验，测定并计算试件拉伸至表 4 规定的相应伸长率时的强度(MPa)作为模量，其平均值修约至小数点后一位。

5.9 定伸粘结性

按 GB/T 13477.10—2002 试验，试验伸长率见表 4，试件破坏按 GB/T 22083—2008 中 7.3 进行判定。

5.10 冷拉热压后粘结性

按 GB/T 13477.13—2002 试验,试件的拉压幅度见表 4,试件破坏按 GB/T 22083—2008 中 7.3 进行判定。

5.11 浸水后定伸粘结性

按 GB/T 13477.11—2002 试验,试验伸长率见表 4,试件破坏按 GB/T 22083—2008 中 7.3 进行判定。

5.12 质量损失

按 GB/T 13477.19—2002 试验。

5.13 污染性

污染性按附录 A 试验。

6 检验规则

6.1 检验分类

产品检验分为出厂检验和型式检验。

6.1.1 出厂检验

出厂检验项目包括:外观、下垂度、表干时间、挤出性、弹性恢复率、拉伸模量、定伸粘结性。

6.1.2 型式检验

型式检验项目包括第 4 章要求的全部项目,有下列情况之一时进行型式检验:

- a) 新产品投产或产品定型鉴定时;
- b) 正常生产时,每半年进行一次;
- c) 原材料、工艺等发生较大变化,可能影响产品质量时;
- d) 出厂检验结果与上次型式检验结果有较大差异时;
- e) 产品停产 6 个月以上恢复生产时。

6.2 组批

以同一品种、同一级别的产品每 5 t 为一批进行检验,不足 5 t 也可为一批。

6.3 抽样

产品随机取样,样品总量约为 4 kg,双组分产品取样后应立即分别密封包装。

6.4 判定规则

6.4.1 单项判定

下垂度、表干时间、定伸粘结性、冷拉热压后粘结性、浸水后定伸粘结性每个试件都符合标准规定,则判该项合格。其余项目试验结果的算术平均值符合标准规定,判该项合格。

6.4.2 综合判定

6.4.2.1 出厂检验项目全部符合要求时,则判该批产品合格。

6.4.2.2 型式检验项目符合第 4 章全部要求时,则判该批产品合格。

6.4.2.3 外观质量或污染性不符合标准规定时,则判该批产品不合格。

6.4.2.4 4.2 的检验结果有两项及两项以上指标不符合标准规定时,则判该批产品不合格。

6.4.2.5 在外观质量和污染性均合格的条件下,4.2 其他项目的检验结果若有一项不符合标准规定时,用备用样品对该项进行单项检验,合格则判该批产品合格,否则判该批产品不合格。

7 标志、包装、运输、贮存

7.1 标志

产品最小包装上应有牢固的不褪色标志,内容包括:

- a) 产品名称(含组分名称);
- b) 产品标记;

- c) 生产日期、批号及贮存期；
- d) 净含量；
- e) 生产厂名及厂址；
- f) 商标；
- g) 使用说明及注意事项。

7.2 包装

产品采用支装或桶装,包装容器应密闭。

包装桶或包装箱除应有 7.1 规定的标志外,还应有防雨、防潮、防日晒、防撞击标志。

7.3 运输

运输时应防止日晒雨淋、撞击、挤压包装。

7.4 贮存

产品应在干燥、通风、阴凉的场所贮存,贮存温度不超过 27 ℃。

在正常运输、贮存条件下,贮存期自生产日起至少为六个月。

附录 A (规范性附录)

石材用建筑密封胶与接触材料的污染性试验方法

A.1 范围

本方法规定了接缝密封胶对多孔性基材(如大理石、石灰石、砂石、花岗石)污染的加速试验程序。本试验方法适用于所有弹性密封胶和任何多孔性基材。

A.2 概述

A.2.1 本方法的试件应经受如下处理:12个试件按50%压缩并夹紧,1/3试件保持受压状态放置于标准试验条件28 d,1/3试件保持受压状态放置于烘箱中28 d,1/3试件保持受压状态放置于紫外线箱中28 d。

A.2.2 试验结果目测产生的变化,用污染深度和宽度的平均值评价。

A.3 意义和用途

建筑材料的污染是实际应用中不希望产生的现象。本试验方法评价由于密封胶内部物质渗出在多孔性基材上产生早期污染的可能性。由于这是一个加速试验,无法预测试验的密封胶长期使用后使多孔性基材污染和变色的程度。

A.4 仪器

A.4.1 鼓风干燥箱。

A.4.2 紫外线箱:符合GB 16776—2005附录A规定。

A.4.3 “C”型夹或其它使试件保持压缩的装置。

A.4.4 防粘垫块。

A.5 试验试件

A.5.1 基材尺寸为(75×25×25)mm(见图1),共需24块基材,用于制成12个试件。

A.5.2 底涂料——当制造商推荐使用底涂料时,则每个试件的两块基材中,一块基材加底涂料,另一块不加底涂料,试验结束后,分别记录加底涂料和不加底涂料基材的污染值。

A.5.3 在标准试验条件下按5.1.3制备试件,把遮蔽带贴在上表面防止密封胶固化于表面,打胶后应立即将遮蔽带除去。

A.6 养护条件

按5.1.4养护试件。

A.7 步骤

A.7.1 试验准备

A.7.1.1 在容器中将符合GB/T 9780—2005要求的污染源100 g与90 g水调配成悬浮液,使用前应搅拌均匀。

A.7.1.2 将12个试件压缩50%并固定夹紧。

A.7.2 标准试验条件

A.7.2.1 将四个压缩试件浸入已配置好的污染源的溶液中 10 s,然后取出在标准试验条件下放置 2 h。

A.7.2.2 将试件放置于标准试验条件,7 d后将试件取出,擦去污染源,观察并记录试件污染情况。

A.7.2.3 重复 A.7.2.1、A.7.2.2 步骤,28 d 取出试件结束试验。

A.7.3 加热处理

A.7.3.1 将四个压缩试件浸入已配置好的污染源的溶液中 10 s,然后取出在标准试验条件下放置 2 h。

A.7.3.2 将试件放置于 $(70\pm 2)^{\circ}\text{C}$ 烘箱中,7 d后将试件取出,擦去污染源,观察并记录试件污染情况。

A.7.3.3 重复 A.7.3.1、A.7.3.2 步骤,28 d 取出试件结束试验。

A.7.4 紫外线处理

A.7.4.1 将四个压缩试件浸入已配置好的污染源的溶液中 10 s,然后取出在标准试验条件下放置 2 h。

A.7.4.2 将试件放置于紫外线箱中,胶面朝向光源,按 GB 16776—2005 附录 A 方法照射。每 7 d 将试件取出,擦去污染源,观察并记录试件污染情况。

A.7.4.3 重复 A.7.4.1、A.7.4.2 步骤,28 d 取出试件结束试验。

A.7.5 结果评价

A.7.5.1 取出试件冷却后,擦去污染源,用水冲洗表面,然后在标准条件下放置一天,检查试件的每个基材表面,判定表面的任何变化,测量至少 3 点的污染宽度,记录其平均值,精确到 0.5 mm。若使用底涂料,则需分别记录每个试件加底涂料和不加底涂料基材污染值。

A.7.5.2 将基材从中间敲成两块[最后的基材尺寸约为 $(40\times 25\times 25)\text{mm}$],若表面有污染,则从最大污染表面处敲开基材,测量至少 3 点的污染深度,记录测量的平均值,精确到 0.5 mm。若使用底涂料,则需分别记录每个试件加底涂料和不加底涂料基材污染值。

